

Groupe de condensation / Condensing unit

Code tension / Voltage code : F

AEZ4425EHR

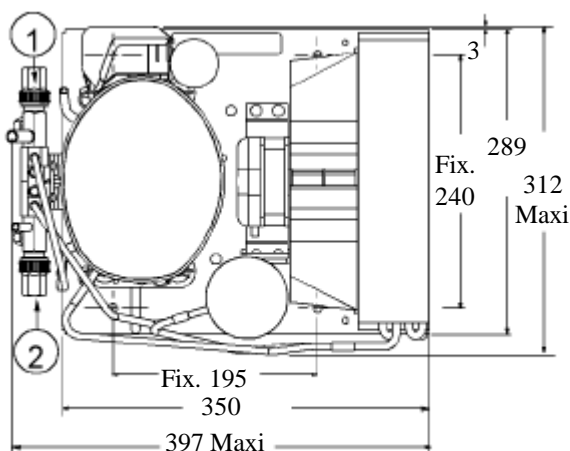
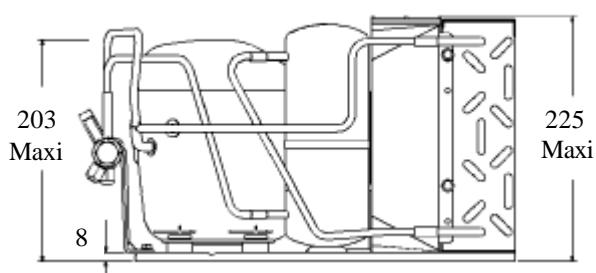
Froid commercial et industriel positif (HP)
Commercial & industrial application (HBP)

220-240V / 50Hz - 1~

R404A

N°532CS-F-VR ind c

Conditions <i>Conditions</i>	fréquence <i>frequency</i>	Prod frigorifique nominale° / nominal refriger ^{ing} capacity °			Puis. sonore <i>Sound level</i>
		Watts	Kcal/h	BTU/h	
Standard	50 Hz	557	479	1899	58 dBA



Poids net / Net weight : 17,4 Kg
Détente / Expansion device : Détendeur
Expansion valve
Débit d'air / Air flow : 340 m³/h
Intensité / Current
 nom. / *Rated current RLA :* 2 A
 max. / *Max current :* 2,7 A
 dém. / *Start current LRA :* 9,3 A

Ap. Electrique / Electrical equipment : CSIR

Fiche technique compresseur / Compressor technical data sheet : 232CS-F

Ventilateur / Fan motor :
 Vitesse / *R.P.M :* 1350 tr/min
 Puis. mécanique / *Shaft power :* 5 W
 Diam. hélice / *Fan blade dia. :* Ø 205 mm
 Protection / *Protection :* Impédance/Impedance

Condenseur / Condenser : 205/1000

Réservoir de liquide / Receiver :
 Volume / *Capacity :* 0,75 L
 PMS / *Max. service pressure :* 32 Bars

Grille / Fan guard : maille < à 8mm
Grid space < 8mm

Pour conduites \bar{A} ext / For tubing O.D.

Aspirat° 1 / <i>Suction 1</i>	Vanne de Socle / <i>On plate Valve</i>	9,5 (3/8")	à Braser/Brazed
Départ liquide 2 / <i>Liquid line 2</i>	Vanne de Socle / <i>On plate Valve</i>	6,35 (1/4")	à Braser/Brazed

Les caractéristiques données dans cette fiche technique peuvent évoluer sans avis préalable, avec les améliorations que 'TECUMSEH EUROPE' entend toujours apporter à sa production.
 'TECUMSEH EUROPE', in a constant endeavour to improve its products reserves the right to change any information contained in this leaflet without prior warning.



L'UNITE
HERMETIQUE

Les températures du liquide à la sortie du condenseur ou du réservoir sont fonction des caractéristiques de l'ensemble de condensation. Conditions d'essai calorimétrique : gaz aspiré à température ambiante

Liquid temperature at condenser or receiver outlet are function of the characteristics of the condenser assembly. Calorimeter test conditions : return gas at ambient temperature

Die flüssigkeitstemperaturen Ausgang Verflüssiger oder Sammler sind von den Charakteristika des Verflüssigers abhängig. Kalorimeter-Bedingungen : Sauggasttemperatur = Umgebungstemperatur

50Hz R404A

AMBIANCE	5	T évaporation (°C)	-15	-10	-5	0	5	7,2	10	15
25°C	1	P frigorifique (W)	265	326	398	479	570	608	664	760
	2	P absorbée (W)	215	240	264	286	308	319	331	354
	3	I absorbée (A)	1,66	1,72	1,77	1,83	1,89	1,93	1,97	2,05
	4	T condensation (°C)	34,1	35,8	37,9	40,3	42,8	44,1	45,7	49
32°C	1	P frigorifique (W)	241	297	364	438	522	557	609	698
	2	P absorbée (W)	220	248	275	300	324	336	350	375
	3	I absorbée (A)	1,69	1,76	1,83	1,9	1,98	2,02	2,07	2,16
	4	T condensation (°C)	40	41,6	43,7	46	48,5	49,7	51,3	54,5
43°C	1	P frigorifique (W)	210	260	320	387	464	496	544	
	2	P absorbée (W)	228	261	292	322	350	364	380	
	3	I absorbée (A)	1,74	1,83	1,92	2,01	2,11	2,16	2,23	
	4	T condensation (°C)	49,3	50,8	52,8	55	57,4	58,6	60,1	

1 = refrigerating capacity = Kälteleistung

2 = watt input = Leistungsaufnahme

3 = current = Stromaufnahme

4 = condensing temperature = Verflüssigungstemperatur

5 = evaporating temperature = Verdampfungstemperatur

Nota : Les caractéristiques données dans cette fiche technique peuvent évoluer sans avis préalable, avec les améliorations que "TECUMSEH EUROPE" entend toujours apporter à sa production.

Note : "TECUMSEH EUROPE", in a constant endeavour to improve its products reserves the right to change any information contained in this leaflet without prior warning.

Anmerkung : Die in den technischen Unterlagen gegebenen Daten können sich bei Verbesserung der Fertigung, um die "TECUMSEH EUROPE" stets bemüht ist, ohne vorherige Ankündigung ändern.